

MTFH

Einhängeskimmer SK 2 & SK 2.1 Frame Technische Informationen Montageanleitung



Inhaltverzeichnis

- 1. Vorwort 3
 - 1.1 Allgemeine Hinweise 3
 - 1.2 Symbole und Darstellungsmittel 3
- 2. Technische Daten 4
- 3. Allgemeine Sicherheitshinweise 4
 - 3.1 Hinweis für den Kunden 4
 - 3.2 Haftung und Gewährleistung 5
 - 3.3 Copyright 5
 - 3.4 Grundlegende Sicherheitsanforderungen 5
- 4. Einsatzvarianten 6
 - 4.1 Montage des Einhängeskimmers an einem Stahlwandbecken (Hochbecken) 7
 - 4.2 Montage des Einhängeskimmers an einem Frame-Pool (Hochbecken)..... 8
- 5. Montagehinweise 9
- 6. Abmessungen 10
- 7. Bestellbeispiele 10
- 8. Überwinterung 10
- 9. SK 2 / SK 2.1 Einhängeskimmer ohne Filterinnenteil..... 11
- 10. Ersatzteile & Zubehör..... 12
- 11. Sicherheitshinweise nach EN DIN 16582 12
- 12. PVC-Verklebung 14



1. Vorwort

Die MTH GmbH & Co. KG in Waldkraiburg / Oberbayern produziert seit 1970 Produkte für die Schwimmbadtechnik. Neben den klassischen Stahlwandbecken konfektionieren wir PVC-Innenhüllen, Abdeckungen und produzieren Filtertechnik für private Schwimmbäder. Wir fertigen nach modernsten Standards und garantieren eine sorgfältige Qualitätskontrolle, Verpackung und Versand unserer Erzeugnisse. Weiterführende Informationen erhalten Sie unter: www.mth-wkb.de.

1.1 Allgemeine Hinweise



Diese Anleitung ist Teil des Einhängeskimmers. Dessen Komponenten wurden nach den anerkannten Regeln der Technik hergestellt und geprüft. Dennoch können bei unsachgemäßer Montage und Verwendung, bei unzureichender Wartung oder unzulässigen Eingriffen materielle Schäden entstehen.

- Anleitung vor Gebrauch sorgfältig lesen um Fehler bei der Montage zu vermeiden.
- Kontrollieren Sie sofort nach Erhalt der Bestellung, ob alle Angaben auf der Kartonage mit der Bestellung übereinstimmen und der richtige Filter geliefert wurde.
- Die Aufbauschnitte müssen genau befolgt werden sonst erlischt die Gewährleistung.
- Anleitung während der Lebensdauer des Produkts aufbewahren.
- Anleitung dem Bedien- und Wartungspersonal jederzeit zugänglich machen.
- Anleitung an jeden nachfolgenden Besitzer oder Benutzer des Produkts weitergeben.

1.2 Symbole und Darstellungsmittel

In dieser Anleitung werden Warnhinweise verwendet, um Sie vor Personenschäden zu warnen.

Warnhinweise immer lesen und beachten.

Warnsymbol	Warnwort	Bedeutung
	Warnung Gefahr	Gefahren für Personen. Nichtbeachtung kann zu Verletzungen führen.
	Hinweis	Hinweise zur Vermeidung von Personen- und Sachschäden, zum Verständnis oder zum Optimieren der Arbeitsabläufe.

2. Technische Daten

SK 2 Einhängeskimmer mit Rücklauf für eine maximale Filterleistung von 12 m³/h.

Optional: Spezialkartusche mit 1,5 m² Filterfläche (nur bei SK 2 Einhängeskimmer mit Filterinnenteil).

Im Lieferumfang sind enthalten:

Einhängeskimmer komplett mit integriertem Rücklauf.

- **Artikel Nr. M203210N - verklebte Version:** Einhängeskimmer, Gehäuse, Vorfilterkorb, komplette Verrohrung, stabile Beckenbefestigung, verstellbare Einlaufdüse, Anschluss: 2 x PVC-Übergangsmuffe mit 1 1/2" Innengewinde, Bodenreiniger-Ansaugplatte für Saugschlauch NW 38 mm und NW 32 mm.
- **Artikel Nr. M203211N & M203216 Frame - unverklebte Version:** Einhängeskimmer, Gehäuse, Vorfilterkorb, Verrohrung, stabile Beckenbefestigung, verstellbare Einlaufdüse, Anschluss 2 x PVC-Übergangsmuffe mit 1 1/2" Innengewinde, Bodenreiniger-Ansaugplatte für Saugschlauch NW 38 mm und NW 32 mm. Zum Verkleben: 2 x 290 mm Rohre Ø 40 (Zuschnitt erforderlich) und 2 x 90° Winkel Ø 40, lose beigelegt.
Hinweis: Der PVC-U Kleber ist nicht im Lieferumfang enthalten.

3. Allgemeine Sicherheitshinweise

Die Betriebsanleitung enthält wichtige Hinweise, um den SK 2 / SK 2.1 Einhängeskimmer sicher, sachgerecht und wirtschaftlich zu betreiben. Ihre Beachtung hilft Gefahren zu vermeiden, Reparaturkosten und Ausfallkosten zu vermindern und die Zuverlässigkeit und Lebensdauer des SK 2 / SK 2.1 zu erhöhen.

3.1 Hinweise für den Kunden

Die Betriebsanleitung ist von jeder Person zu lesen und anzuwenden, die Arbeiten an Schwimmbadfilter / Einhängeskimmer durchführen. Die mit Tätigkeiten an dem Schwimmbadfilter / Einhängeskimmer beauftragte Person muss vor Arbeitsbeginn die Betriebsanleitung und hier besonders das Kapitel Sicherheitshinweise gelesen haben. Dies gilt in besonderem Maße für Personen, die nur gelegentlich an den Schwimmbadfilter / Einhängeskimmer tätig werden, zum Beispiel bei Wartungsarbeiten.

Die Betriebsanleitung muss für das Arbeits-, Wartungs- und Instandsetzungspersonal jederzeit verfügbar sein. Bewahren Sie ein Exemplar dieser Betriebsanleitung ständig am Einsatzort der Schwimmbadfilter / Einhängeskimmer auf! Die Betriebsanleitung muss stets griffbereit sein! Bevor Sie mit den Schwimmbadfilter / Einhängeskimmer arbeiten, bzw. Wartungsarbeiten o.ä. durchführen, müssen Sie zuerst das entsprechende Kapitel komplett durchlesen. Im Zweifelsfall ist immer der Hersteller anzusprechen.

Neben der Betriebsanleitung sind die im Verwenderland und an der Einsatzstelle geltenden verbindlichen Regelungen zur Unfallverhütung und Abfallbeseitigung zu beachten. Daneben sind auch die anerkannten fachtechnischen Regeln für sicherheits- und fachgerechtes Arbeiten einzuhalten.



3. Allgemeine Sicherheitshinweise

- Als *Fachkraft* wird eine Person bezeichnet, die auf Grund ihrer fachlichen Ausbildung, Kenntnisse und Erfahrungen die ihr übertragenen Arbeiten beurteilen und mögliche Gefahren erkennen kann. Weiterhin besitzt sie Kenntnis über die einschlägigen Bestimmungen. Es kommt nur ausgebildetes Fachpersonal oder solches Personal in Betracht, das nach Auswahl des Betreibers für fähig befunden wurde.
- Als *geschulte/unterwiesene Person* gilt eine Person, die über die ihr übertragenen Aufgaben und die möglichen Gefahren bei unsachgemäßem Verhalten unterrichtet und erforderlichenfalls angelehrt wurde. Auch über die notwendigen Schutzeinrichtungen und Schutzmaßnahmen wurde sie belehrt. Zu schulendes, anzulernendes, einzuweisendes oder im Rahmen einer allgemeinen Ausbildung befindliches Personal darf nur unter ständiger Aufsicht einer erfahrenen Person tätig werden.

3.2 Haftung und Gewährleistung

Alle Angaben und Hinweise für die Bedienung und Instandhaltung erfolgen unter Berücksichtigung unserer bisherigen Erfahrungen und Erkenntnisse nach bestem Wissen. Diese Betriebsanleitung wurde mit größter Sorgfalt zusammengestellt. Sollten Sie jedoch noch Unvollständigkeiten und/oder Fehler feststellen, setzen Sie uns davon bitte schriftlich in Kenntnis. Durch Ihre Verbesserungsvorschläge helfen Sie bei der Gestaltung einer benutzerfreundlichen Betriebsanleitung mit.

3.3 Copyright

Alle Rechte ausdrücklich vorbehalten. Vervielfältigung oder Mitteilung an Dritte, gleichgültig in welcher Form ist ohne unsere schriftliche Genehmigung nicht gestattet.

3.4 Grundlegende Sicherheitsanforderungen

Grundvoraussetzung für den sicherheitsgerechten Umgang und den störungsfreien Betrieb der Schwimmbadfilter / Einhängeskimmer ist die Kenntnis der grundlegenden Sicherheitshinweise. Darüber hinaus sind die für den Einsatzort geltenden Regeln und Vorschriften zur Unfallverhütung und die anerkannten fachtechnischen Regeln für sicherheits- und fachgerechtes Arbeiten einzuhalten.



Achtung:

Das Nichtbeachten der Sicherheitshinweise kann gesundheitsschädliche Auswirkungen zur Folge haben, bis hin zu gefährlichen Verletzungen! Des weiteren erlischt in diesem Falle jegliche Gewährleistung und Haftung des Herstellers.

3. Allgemeine Sicherheitshinweise

Die Nichtbeachtung der Sicherheitshinweise kann im Einzelfall beispielsweise zu folgenden Gefährdungen führen:

- Verletzungen durch äußere Krafteinwirkung auf den Skimmerkörper bei z.B. drauf springen
- Herunterfallen des Einhängeskimmers bei nicht ordnungsgemäßer Montage
- Versagen wichtiger Funktionen der Schwimmbadfilteranlage bei z.B. Trockenlauf der Pumpe
- Versagen der vorgeschriebenen Maßnahmen zur Wartung und Instandhaltung
- Gefährdung von Personen durch elektrische, mechanische und chemische Einwirkungen
- Beschädigung der Schwimmbad-Innenhülle

Der Einhängeskimmer SK 2 & SK 2.1 Frame entsprechen den grundlegenden Sicherheits- und Gesundheitsanforderungen der EU. Dennoch können gefährliche Situationen entstehen. Einhängeskimmer nur in technisch einwandfreiem Zustand sowie bestimmungsgemäß, sicherheits- und gefahrenbewusst unter Beachtung der Betriebsanleitung benutzen! Insbesondere Störungen, die die Sicherheit beeinträchtigen können, umgehend beseitigen (lassen)!

Es ist nicht erlaubt, die Schwimmbadfilter / Einhängeskimmer SK 2 & SK 2.1 Frame für einen anderen als den durch den Hersteller vorgesehenen Zweck einzusetzen. Es können dadurch unübersehbare Risiken entstehen. Örtlich geltende Arbeits- und Sicherheitsvorschriften und Gesetze müssen immer befolgt werden. Das gleiche gilt für Umweltvorschriften.

Wenn das Personal Fehler oder Gefahren feststellt, muss der Betreiber oder sein Bevollmächtigter unmittelbar davon in Kenntnis gesetzt werden. Arbeiten an technischen Ausrüstungen (z.B. der Elektrik) dürfen nur von dem entsprechenden Fachpersonal ausgeführt werden.

4. Einsatzvarianten

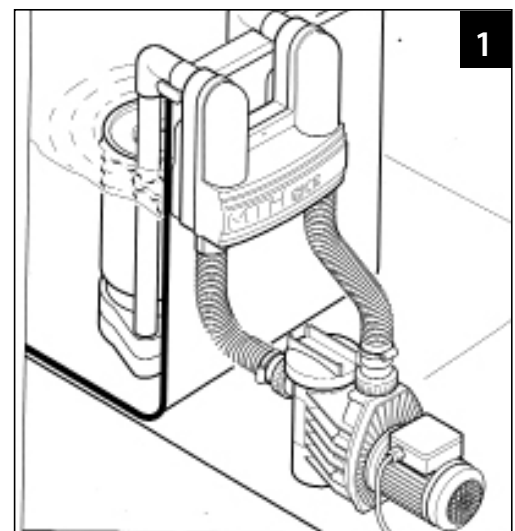
Die Konstruktion des Einhängeskimmers SK 2 & SK 2.1 Frame ermöglicht einen universellen Einsatz. Nachfolgend sind die einzelnen Möglichkeiten aufgezeigt:

Bild 1

SK2 Einhängeskimmer mit Filterinnenteil (Kartusche) an einem Stahlwandbecken in Verbindung mit einer selbstansaugenden Umwälzpumpe.

*SK 2 Einhängeskimmer verklebt mit Filterinnenteil
(Die Umwälzpumpe gehört nicht zum Lieferumfang!)*

Saug- und Druckleitung sind hier als Schlauch ausgeführt. Der Skimmer und die Rückführung des gereinigten Schwimmbeckenwassers sind im SK2 Einhängeskimmer integriert.

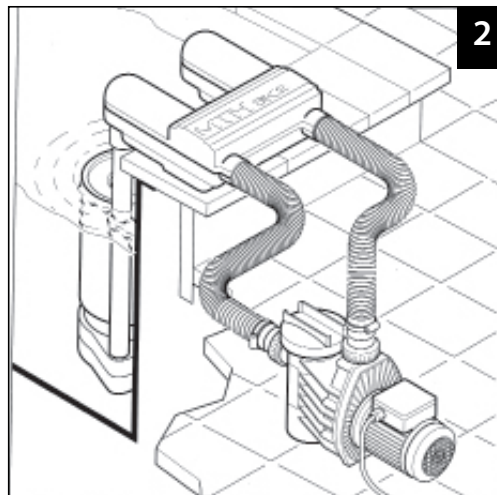


4. Einsatzvarianten

Bild 2

SK2 Einhängeskimmer mit Filterinnenteil (Kartusche) an einem Betonbecken in Verbindung mit einer selbstansaugenden Umwälzpumpe.

SK2 Einhängeskimmer unverklebt mit Filterinnenteil, Rohre nicht verklebt, Anwendung für Betonbecken (Die Umwälzpumpe gehört nicht zum Lieferumfang!)



DE

4.1 Montage der Einhängeskimmer an einem Stahlwandschwimmbecken (Hochbecken)

Hinweis:

Der Anschluss der Saug- und Druckleitung sind hier als Schlauch ausgeführt. Die Ansaugseite ist links. Der Skimmer und die Rückführung des gereinigten Schwimmbekkenwassers sind im SK 2 Einhängeskimmer integriert. Die beiden Abstandhalter (09), die auf die beiden Rohre (05) des Skimmerkorpus aufgeschoben sind, vom Beckenrandgehäuse (07) wegschwenken. Skimmergehäuse (04) seitlich in das Schwimmbekkenwasser eintauchen und füllen. Das Beckenrandgehäuse (07) am Beckenrand so einhängen, dass der Handlauf zwischen Beckenrandgehäuse (07) und der Skimmerverrohrung ist. Beckenrandgehäuse waagrecht gegen die Schwimmbekkenwand andrücken, damit die Saugnäpfe ansaugen. Die beiden Abstandhalter (09), befestigt am Vor- und Rücklaufrohr des Skimmergehäuses, vorsichtig in Richtung Folieninnenhülle drehen, um das Skimmergehäuse zu fixieren. Vorfilterkorb in das Skimmergehäuse ein- und Schwimmskimmer Topf (02) aufsetzen. Kugeldüse (16) so einstellen, dass die Einströmung parallel zur Beckenwand verläuft.

Anschluss:

Version Schlauchanschluss für die Befestigung eines Schwimmschlauchs N W 38 mm und NW 32mm in Verbindung mit einer Schlauchtülle, Abb. 1.

Der Anschluss an den Einhängeskimmer erfolgt mittels 2 x Schlauchtülle und 2 x Schlauchschellen (nicht im Lieferumfang enthalten). Dazu die Schlauchtülle mit Teflonband umwickeln und in das SK2 Übergangs-

muffenstück mit 1½" Innengewinde eindrehen. Anschließend die beiden Schlauchenden aufstecken und mittels Schlauchschellen befestigen.

Version feste Verrohrung mit PVC-Rohr und PVC-Komponenten, Abb. 2

Die Montage an den SK 2 Einhängeskimmer erfolgt mittels 2 x PVC-Verschraubung mit Klebemuffe 50 mm x 1 ½" AG mit O-Ring (nicht im Lieferumfang enthalten). Dazu die PVC-Verschraubung in das SK2 Übergangsmuffenstück mit 1 ½" Innengewinde eindrehen. Anschließend mit PVC-Druckrohr die weitere Verrohrung mittels PVC-U Kleber herstellen.

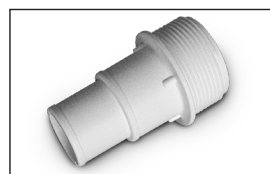
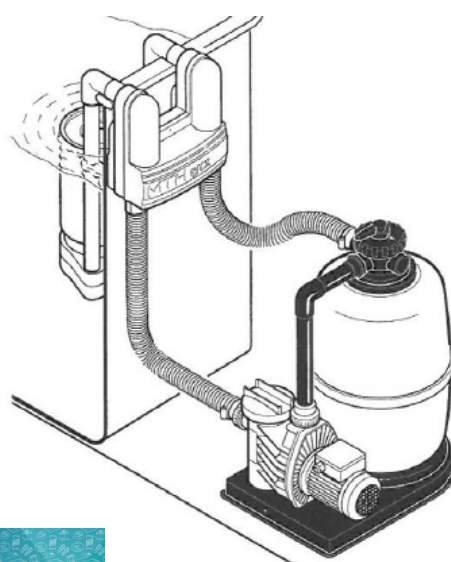


Abb. 1 Schlauchtülle



Abb. 2 Verschraubung



Komponentenbeschreibung auf Seite 12.



4.2 Montage der Einhängeskimmers SK 2.1 an einem Frame Pool (Hochbecken) mit Schlauchanschluss

Der Anschluss der Saug- und Druckleitung zur Filteranlage wird bei Framepools in der Regel als Schlauchanschluss-Verbindung ausgeführt. Der Anschluss Saugseite zur Filterpumpe ist links. Die Druckseite bzw. der Rücklauf zum Becken ist rechts.

Montage:

Der Unterschied zur SK 2 Standardversion sind die beiden zusätzlichen runden Abstandrohrstücke am Beckenrandgehäuse, oberhalb, Abb. 1. Die SK 2.1 Anpassung an den Pool Handlauf, erfolgt durch das zuschneiden und verkleben (mittels PVC-U Kleber*) des im Lieferumfang enthaltenen Rohrstücks 290 mm lang, auf die jeweilige Frame Pool Handlaufgröße, Abb. 2. Das ist notwendig, da die verschiedenen Frame Pool Anbieter unterschiedliche Handläufe in Form und Größe haben. Dazu die Handlaufbreite ermitteln und 2 x Rohr \varnothing 40 plus 2 x 30 mm PVC Winkeltiefe hinzugeben, ermittelte Länge prüfen und mit einer Säge 2 gleiche Rohrstücke schneiden. Die Verklebung erfolgt mit einem PVC-U Kleber.

Zur senkrechten Ausrichtung des Einhängeskimmers am Becken die beiden Abstandshalter (9) - montiert am Vor- und Rücklaufrohr (5) des Skimmer-Gehäuses - vorsichtig Richtung Folieninnenhülle drehen, um das Skimmer-Gehäuse im Becken zu fixieren. Zusätzlich benutzen Sie die variable Möglichkeit der senkrechten Einstellung und Fixierung des Beckenrandgehäuses mittels dem Distanzstück (11) mit Saugnapf und der Klemmverschraubung (10), siehe Abb 3. Das ist notwendig, da Frame-Pools in Abhängigkeit von Ausführung, Größen und Tiefen, verschiedene Abstände der Folie zum Skimmer-Gehäuse haben. Bei einem Rundpool mit z.B. 3,0 Meter Durchmesser sind es zirka 2,5 cm Abstand, bei 5,5 m Pool-Durchmesser kann der Abstand zwischen Folie und Beckenrandgehäuse bis zu zirka 6 cm betragen. Dazu den Gehäusedeckel entfernen, Klemmverschraubung lösen und die Distanz zwischen Folie und Gehäuse mittels Distanzstück mit Saugnapf einstellen. Danach die Klemmverschraubung fest mit der Hand anziehen. Gehäusedeckel wieder montieren und festschrauben.

* PVC-U Kleber ist im Lieferumfang nicht enthalten. Wir empfehlen z.B. Henkel Tangit Kleber zu verwenden.

Anschluss: Version Schlauchanschluss für die Befestigung eines Schwimmschlauchs NW 38 mm und NW 32 mm in Verbindung mit einer Schlauchtülle.

Der Anschluss an den Einhängeskimmer erfolgt mittels 2 x Schlauchtülle und 2 x Schlauchschellen (nicht im Lieferumfang enthalten). Dazu die Schlauchtüllen mit Teflon Band umwickeln und in die beiden SK 2 Übergangsmuffen Stücke mit 1 ½" Innengewinde eindrehen. Anschließend die beiden Schlauchenden mittels Schlauchschellen befestigen.

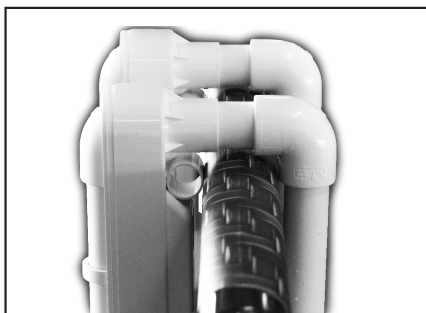


Abb. 1



Abb. 2



Abb. 3



5. Montagehinweise

Bild 3: Unverklebter SK2 Einhängeskimmer mit oder ohne Filterinnenteil (Ausführung: Rohre nicht verklebt) an einem Betonbecken (eingegrabenes Becken mit breitem Beckenrand). Saug- und Rücklaufleitung sind hier als Schlauchvariante ausgeführt. Beckenrandgehäuse-Unterteil (07) wird direkt auf dem Beckenrand angeschraubt (2 Schrauben).

Bild 5: Verklebter SK2 Einhängeskimmer mit oder ohne Filterinnenteil an einem Stahlwand-Aufstellbecken. Saug- und Rücklaufleitung sind hier mittels Schlauchvariante ausgeführt.

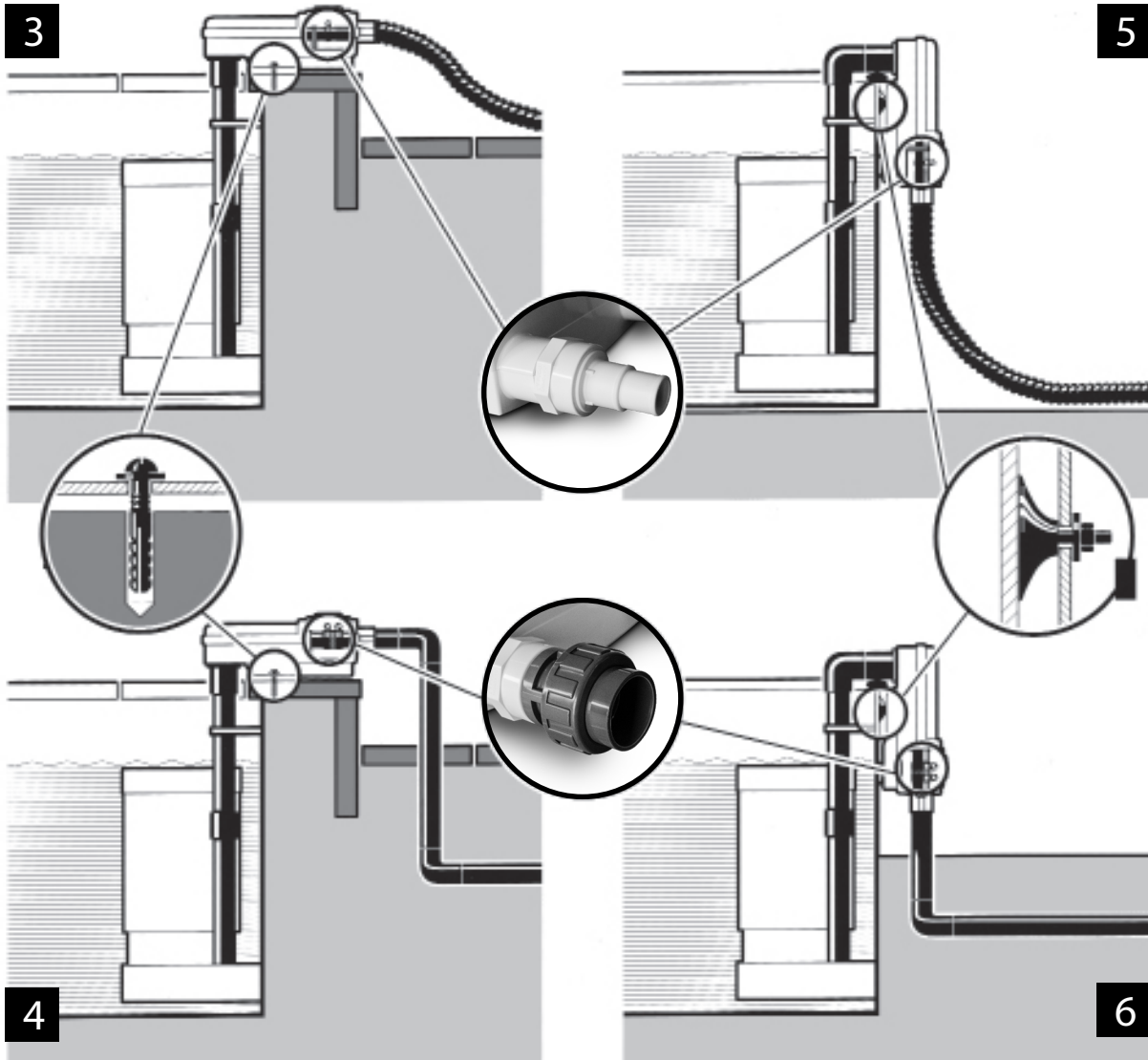
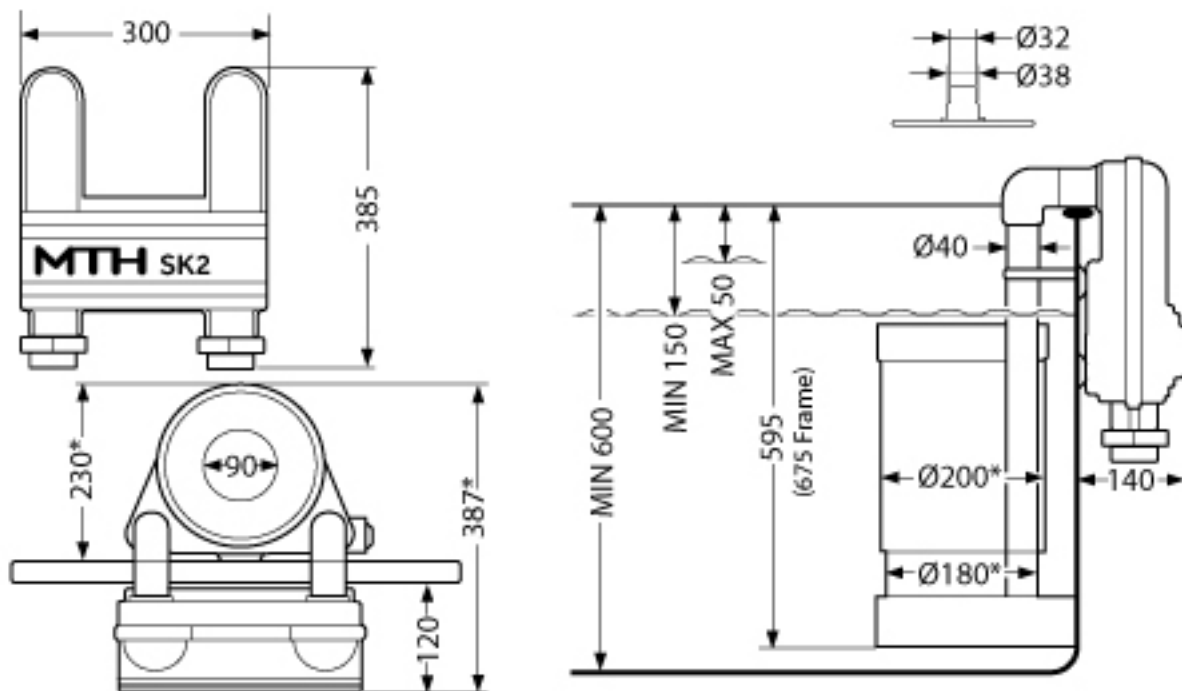


Bild 4: Unverklebter SK2 Einhängeskimmer mit oder ohne Filterinnenteil (Ausführung: Rohre nicht verklebt) an einem Betonbecken (eingegrabenes Becken mit breitem Beckenrand). Saug- und Rücklaufleitung sind hier als Festverrohrung ausgeführt. Beckenrandgehäuse-Unterteil (07) wird mit 2 Schrauben direkt auf dem Beckenrand angeschraubt. Der Anschluss an das Gehäuse erfolgt mittels PVC-Verschraubung mit Klebemuffe 50 mm x 1 ½" AG mit O-Ring (nicht im Lieferumfang enthalten).

Bild 6: Verklebter SK2 Einhängeskimmer mit oder ohne Filterinnenteil an einem Stahlwand-Aufstellbecken. Saug- und Rücklaufleitung sind als Festverrohrung ausgeführt. Der Anschluss an das Gehäuse erfolgt mittels einer PVC-Verschraubung mit Klebemuffe 50 mm x 1 ½" AG mit O-Ring (nicht im Lieferumfang enthalten).

6. Abmessungen



*bei verklebter Ausführung

7. Bestellbeispiele

- **Artikel-Nr.: M203210N**
SK2 verklebter Einhängeskimmer für Stahlwand-Aufstellbecken
- **Artikel-Nr.: M203211N**
SK2 unverklebter Einhängeskimmer für Betonbecken
- **Artikel-Nr.: M203216**
SK2.1 unverklebter Einhängeskimmer für Frame Pools

8. Überwinterung



Hinweis:

Der Einhängeskimmer muss vor Frost geschützt werden. Bei Schäden, die durch Frosteinwirkung am Filter entstehen, verfällt die Garantieleistung durch den Hersteller.



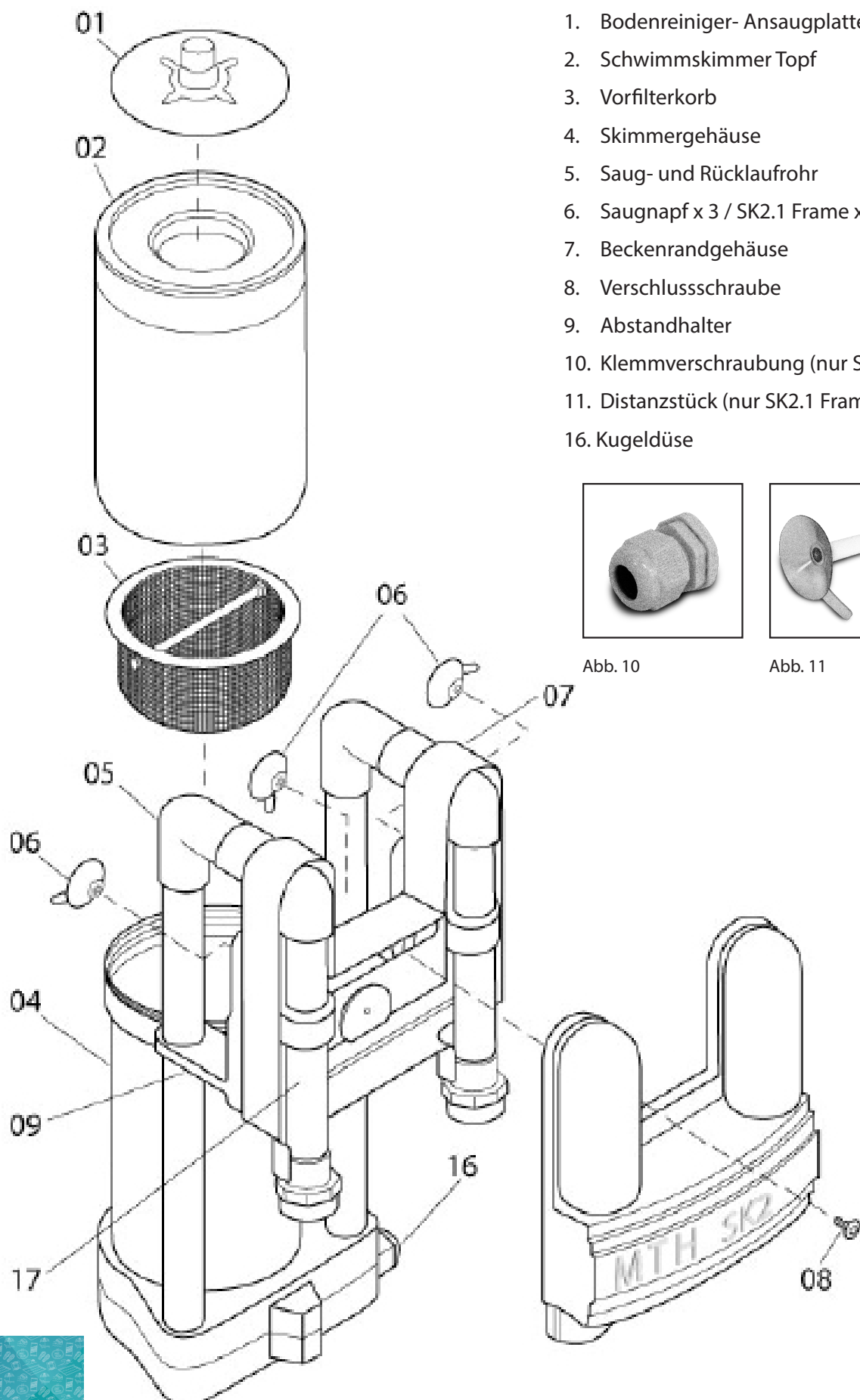
Achtung:

Vor Einsetzen der Frostperiode müssen Sie alle eingehängten Teile wie Einhängeskimmer und Filteranlagen entfernen. Einhängeskimmer und falls vorhanden, die Umwälzpumpe mit Plastikfolie oder sonstigem geeigneten Material abdecken und vor Frost und Feuchtigkeit bestmöglich schützen. Der Einhängeskimmer sollte an einem trockenen und frostfreien Ort bis zur nächsten Inbetriebnahme gelagert werden. Falls sich eine Filterkartusche im Skimmergehäuse befindet, so ist diese zu entnehmen, zu reinigen und trocken sowie frostfrei zu lagern..

Ist die Filteranlage stationär montiert angebracht, müssen alle Rohrleitungen sowie der Skimmer komplett entleert werden um Frostschäden zu vermeiden.



9. SK2 Schwimm-Skimmer-Set ohne Filterinnenteil



1. Bodenreiner- Ansaugplatte
2. Schwimmskimmer Topf
3. Vorfilterkorb
4. Skimmergehäuse
5. Saug- und Rücklaufrohr
6. Saugnapf x 3 / SK2.1 Frame x 1
7. Beckenrandgehäuse
8. Verschlusschraube
9. Abstandhalter
10. Klemmverschraubung (nur SK2.1 Frame)
11. Distanzstück (nur SK2.1 Frame)
16. Kugeldüse



Abb. 10

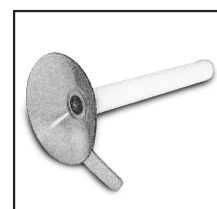


Abb. 11

10. Zubehör

Teile Nr.	Artikel-Nr.	Beschreibung
01	M209413	WS Bodenreiner Ansaugplatte
02	M203852	Schwimmskimmer Topf
03	M209412	Vorfilterkorb für SK 2 & SK 2.1
04	M209415	Filtergehäuse - Unterteil mit Saug- und Rücklaufrohr
05	M491312	Saug- und Rücklaufrohr Ø 40 mm
06	M203922	Saugnapf x 3 / SK2.1 Frame x 1
07	M209432	Beckenrandgehäuse komplett mit Innenverrohrung
08	M511118	Verschlusschraube
09	M203924	Rohrabstandhalter 1 x
10	M481173	Klemmverschraubung
11	M209433	Distanzstück
	M209419	Kartuschen - Filterinnenteil (komplett, bestehend aus Teil 12 bis 15) für SK2
	M203939	Befestigungsbügel - Filterinnenteil
	M203928	Filterinnengehäuse - Oberteil
	M209411	Textilkartusche, für Nachbestellung 2 Stück Kartuschen/VE
	M209420	Filterinnengehäuse - Unterteil

11. Sicherheitshinweise nach EN DIN 16582

Bitte lesen Sie alle Informationen sorgfältig vor Nutzung des Schwimmbades und fragen Sie wenn etwas unverständlich ist. Halten Sie sich an die Empfehlungen. Sie dienen Ihrer Sicherheit und der Sicherheit Ihrer Poolnutzer. Bitte bewahren Sie dieses Dokument sorgfältig auf, damit Sie es zu einem späteren Zeitpunkt nochmal nutzen können.

Eines vorweg: Im Folgenden werden - ohne Anspruch auf Vollständigkeit - typische Risiken der Poolnutzung beschrieben. Nicht erfasst sind sämtliche Gefährdungen in jedem denkbaren Einzelfall. Daher: Lassen Sie bei allen Aktivitäten am und im Pool Ihren gesunden Menschenverstand walten.

Sicherheit von Nichtschwimmern:

Stellen Sie jederzeit sicher, dass Nichtschwimmer und Nutzer, die nur geringe Schwimmfähigkeiten haben - insbesondere kleine Kinder - von einer Person beaufsichtigt werden, die im Notfall retten und Hilfe holen kann. Um Missverständnisse in der Kommunikation zu vermeiden: Bestimmen Sie eine zur Hilfe befähigte Person, die das Becken bei Nutzung ständig überwacht. Nichtschwimmer und Personen mit geringen Schwimmfähigkeiten sollten bei Nutzung des Pools persönliche Schutzausrüstung tragen.

Bitte entfernen Sie Spielsachen aus dem Pool und der näheren Umgebung, wenn das Schwimmbecken nicht benutzt oder überwacht wird. So verhindern Sie, dass Kinder davon angezogen werden.



11. Sicherheitshinweise nach EN DIN 16582

Sicherer Zugang zum Pool:

Da Ihre Zugangseinrichtung (Leiter) nicht hochgezogen oder - geklappt werden kann, und um zu verhindern, dass sich Kinder unerwartet Zugang zum Schwimmbecken verschaffen und ertrinken, empfehlen wir Ihnen, den Zugang zum Schwimmbecken mit einer Sicherheitsvorrichtung zu sichern.

Sicherheitsvorrichtungen:

Sicherheitsvorrichtungen können nicht nur den unerwarteten Zugang von Kindern zum Pool vermeiden und damit das Ertrinken verhindern, sie schützen auch generell vor unberechtigtem Zugang zum Schwimmbecken. Daher empfehlen wir Ihnen, nicht auf Sicherheitszubehör zu verzichten. Das kann je nach individuellen Gegebenheiten beispielweise ein Zaun, eine Abdeckung mit speziellem Unfallschutz, eine Überdachung oder eine Alarmanlage sein. Gerne informieren wir Sie über zusätzliche Schutzangebote für Ihren Pool.

Darüber hinaus empfehlen wir Ihnen, die Türen und Fenster Ihres Hauses sowie den Grundstückszugang zu sichern, um unberechtigten Zugang zum Schwimmbecken zu vermeiden.



Bitte beachten Sie:

Schutzzubehör kann einen Pool sicherer machen, ersetzt aber niemals die dauerhafte Beaufsichtigung von Kindern durch einen Erwachsenen, der im Notfall helfen kann.

Sicherheitsausrüstung:

Wir empfehlen Ihnen, Rettungsausrüstungen (zum Beispiel einen Rettungsring) in der Nähe des Schwimmbeckens aufzubewahren.

Stellen Sie sicher, dass ein funktionierendes Telefon und eine Liste von Notrufnummern in der Nähe des Schwimmbeckens sind, so dass im Notfall schnell Hilfe geholt werden kann.

Sichere Nutzung des Schwimmbeckens:

Ermuntern Sie alle Poolnutzer - insbesondere Kinder - schwimmen zu lernen.

Erlernen Sie Erste-Hilfe-Maßnahmen (Herz-Lungen-Wiederbelebung) und frischen Sie das Erlernte regelmäßig auf. Das kann im Notfall einen lebensrettenden Unterschied ausmachen.

Erklären Sie allen Beckennutzern - einschließlich Kindern - vor Nutzung des Pools, was in einem Notfall zu tun ist.

Achtung:



Springen Sie niemals in flaches Wasser, dies kann zu schweren Verletzungen oder zum Tod führen. Nutzen Sie das Becken nicht, wenn Sie unter dem Einfluss von Alkohol oder Medikamenten stehen, die die Fähigkeit zur sicheren Poolnutzung beeinträchtigen können.

Sofern Ihr Pool mit einer Abdeckung ausgestattet ist: Stellen Sie vor Nutzung des Schwimmbeckens sicher, dass die Abdeckung vollständig aufgefahren ist bzw. vollständig von der Wasseroberfläche entfernt ist.

Um die Poolnutzer vor durch Wasser verbreitete Krankheiten zu schützen, ist darauf zu achten, dass das Wasser stets aufbereitet und hygienisch unbedenklich gehalten wird. Ziehen Sie hierzu die Richtlinien und Angaben zur Wasseraufbereitung in der Gebrauchsanleitung zu Rate.

11. Sicherheitshinweise nach EN DIN 16582



Bewahren Sie Chemikalien und Wasserpflegemittel (zum Beispiel Produkte für die Wasseraufbereitung, Reinigung oder Desinfektion) außerhalb der Reichweite von Kindern auf.

Abnehmbare Leitern müssen auf einer waagerechten Fläche aufgestellt werden.

Bringen Sie die folgenden Sicherheitszeichen an einer gut sichtbaren Stelle innerhalb von 2 Metern in der Nähe des Schwimmbeckens an.



12. PVC - Verklebung

Zum Verkleben der PVC-Rohre sollte unbedingt ein PVC-U Kleber verwendet werden. Wir empfehlen Tangit Kleber oder gleichwertigen Kleber. Bei diesen Klebern handelt es sich um einen Anlösekleber, welcher das PVC-Material anlöst und damit eine sichere und dichte Klebestelle garantiert.

Die zu verklebenden Stellen sollten vorher gesäubert werden und anschließend mittels Pinsel großzügig und gleichmäßig auf beide Kontaktstellen aufgetragen werden. Eine zügige Zusammenfügung ist sodann erforderlich.

Nach der Zusammenfügung entsteht an der Übergangsstelle ein Wulst, der gewünscht ist und sichtbar bleiben soll. Bitte halten Sie vor Verwendung der verklebten Stellen die Trocknungszeit von min. 5 Stunden ein.



MTH

**QUALITÄTSPRODUKTE
FÜR DIE SCHWIMMBADBRANCHE**

**INNOVATIVE PRODUCTS
FOR YOUR POOL**

MTH GmbH & Co. KG
Geretsrieder Str. 19 | 84478 Waldkraiburg

☎ : 08638 / 88889-0

✉ : info@mth-wkb.de

🌐 : www.mth-wkb.de